

Návod k použití

Při nákupu nerozbaleného produktu se doporučuje zkontrolovat kvalitu a kompletnost již v obchodě. Sestavení výrobku by mělo být provedeno způsobem popsáním v tomto návodu. Zatímco je výrobek v provozu, volné šroubové spoje by měly být pravidelně utahovány. Pokud je nutné před stěhováním přemístit předměty po bytě, měli byste výrobek zcela uvolnit z nákladu (matrace). Aby nedošlo k poškození stávajících podpěr, měl by být výrobek před přemístěním zvednut. Nábytek by neměl být vystaven kontaktu s vodou. Oprašování produktu by mělo být prováděno mírně navlhčeným měkkým hadříkem. Aby se zabránilo deformaci dílů a změně barvy výrobku, neinstalujte nábytek na přímé sluneční světlo.

Když je produkt v provozu, je ZAKÁZÁNO:

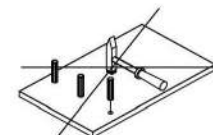
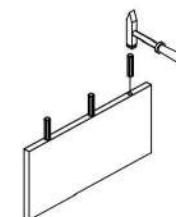
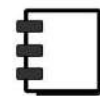
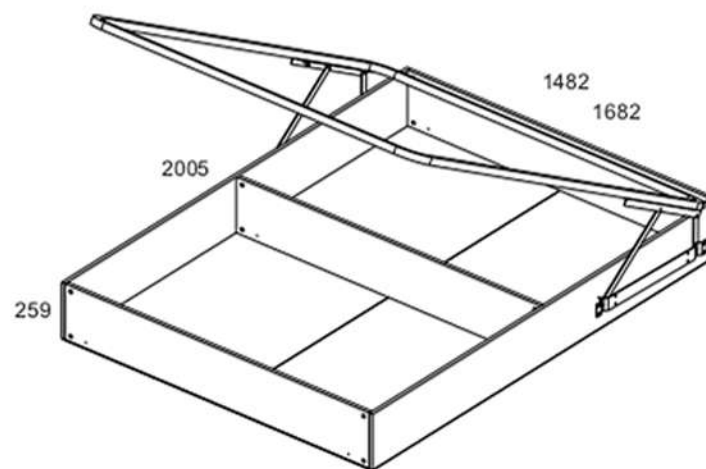
- Instalovat nábytek v blízkosti topných zařízení, v blízkosti hrubých stěn a v místnostech s relativní vlhkostí vyšší než 70 %;
- ohřívat prvky nábytku na teplotu vyšší 40°C;
- při montáži a používání sady výrobků došlápnout na horizontální štíty a okna;
- k čištění nábytku používat chemické čističe.

Záruka výrobce







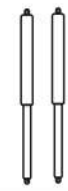



1. Záruční doba používání výrobku - 18 měsíců od data prodeje. V záruční době výrobce garantuje opravu nebo výměnu výrobků, pokud uživatel neporušil provozní řád.
2. Spotřebitel by měl uplatnit reklamaci přímo u obchodní organizace, ve které byl nábytek zakoupen, s předložením „Návodu k použití“ a kopií prodejního dokladu.
3. Výrobek, který je součástí sady, splňuje požadavky státních norem 19917-2014, TR TS 025/2012.
4. Životnost nábytku – 5 let.
5. Výrobce si vyhrazuje právo na změny v designu produktu, aniž by to ohrozilo jeho design a požadavky na použití.
6. Pro montáž výrobků se doporučuje přilákat kvalifikovaný personál.

**Důležité! Návod uschovejte pro případ opětovné montáže nábytku nebo reklamace.
Při reklamaci použijte zápis z návodu.**

OTILIA 140/160



Nº		DÍŽKA MM.	ŠÍŘKA MM.	HLOUBKA MM.		BALIČEK
5	VNITŘNÍ SPOJOVACÍ LIŠTA	256	2005	16	2	3/4
6	PŘÍČKA	140	1250	256	3	3/4
6	PŘÍČKA	160	1450	256	3	3/4
8	SPODNÍ ČÁST	140	2000	1276	2,5	4/4
8	SPODNÍ ČÁST	160	2000	1476	2,5	4/4
9	ORTOPEDICKÁ PODSTAVA				1	

C1  8x35 12	A1  12	A2  12	R10  4x30 4
			R21 6,3x20 16
Q5  7	U  2	R3 3x20 8	G 1,5x26 42
			L2  1

